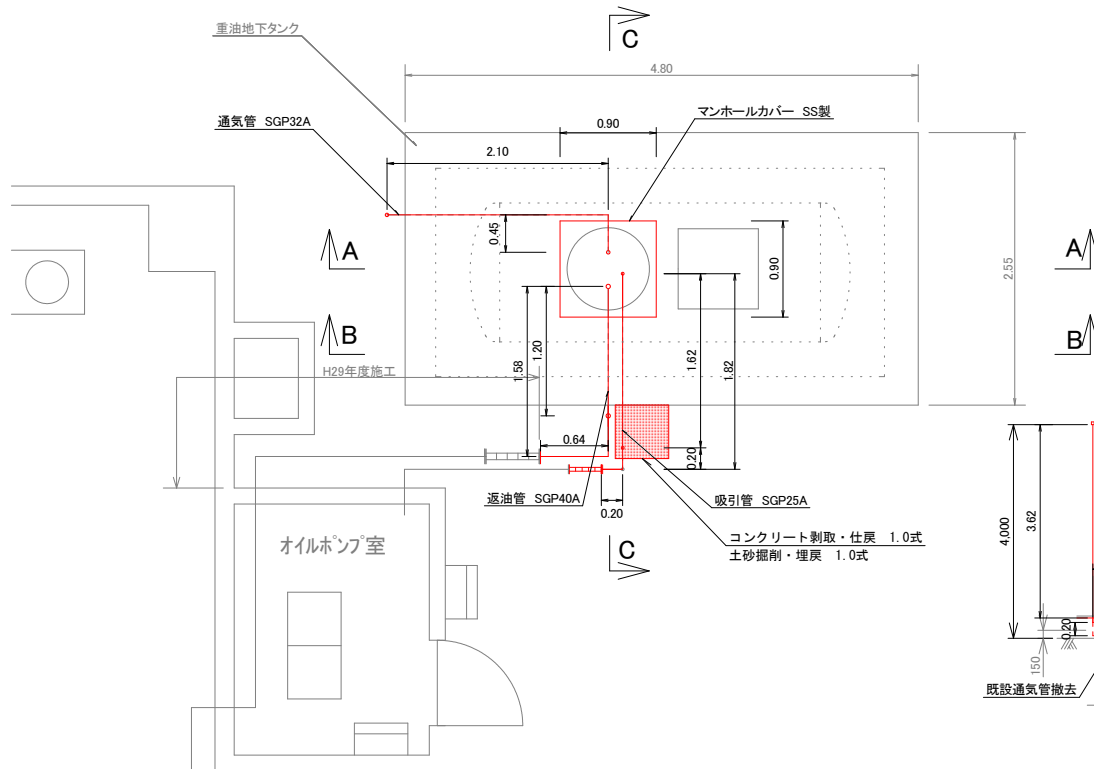


**委託概要**  
 配管漏えい検査 1.0式  
 変更許可申請（配管変更作業含む） 1.0式

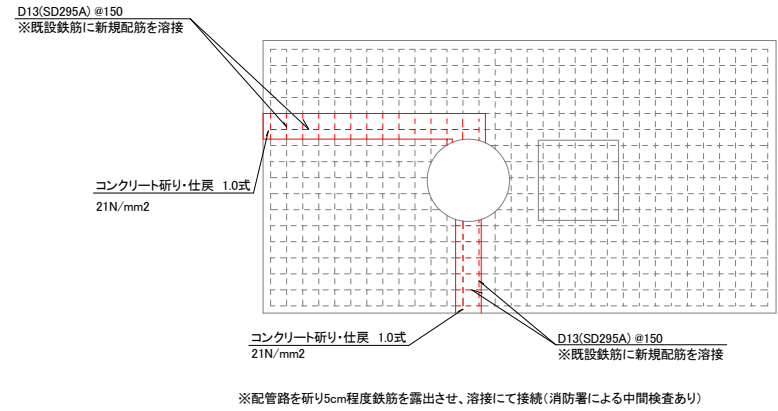
飯塚終末処理場

令和4年度					
業務名	終末処理場地下貯油槽点検委託				
履行場所	飯塚市 柳橋 地内				
<b>一般平面図</b>				縮尺	1/1,000
課長	課長補佐	係長	係	図面番号	1/2
飯塚市企業局 上下水道施設課					

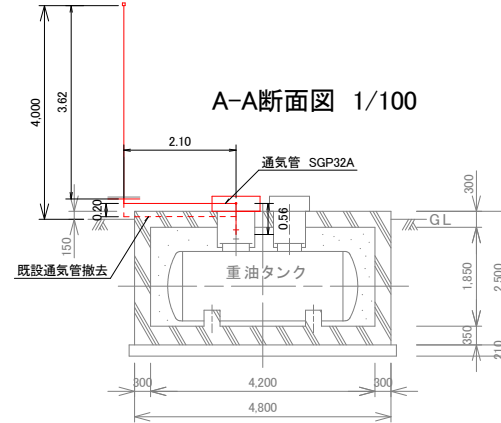
配管変更作業平面図 1/50



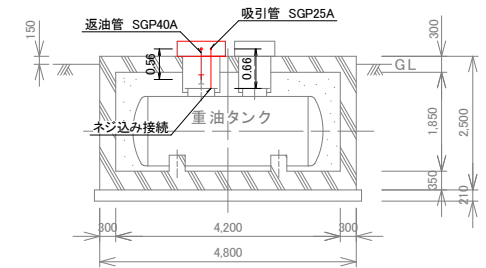
平面図(配筋) 1/50



A-A断面図 1/100

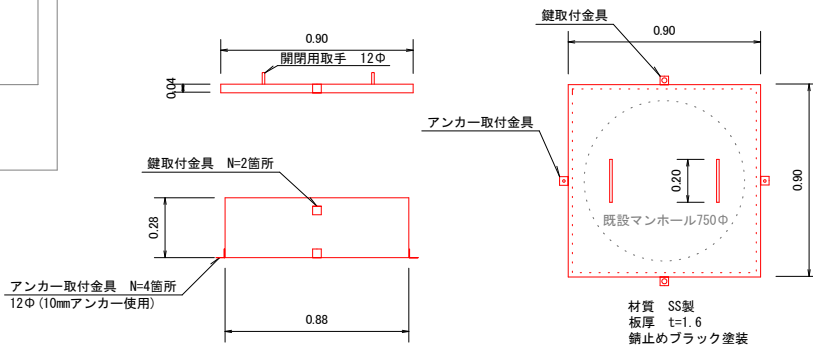


B-B断面図 1/100

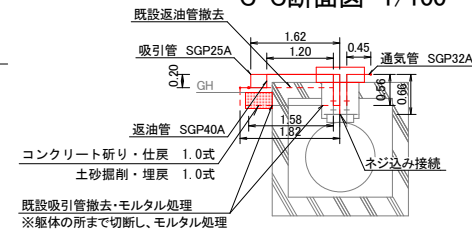


新設配管 : ———  
撤去配管 : - - - - -  
既設配管 : \_\_\_\_\_

マンホールカバー構造図 1/25



C-C断面図 1/100



$SGP40A=0.56+1.58+0.2+0.64=2.98m$

$SGP32A=0.56+2.1+3.62=6.28m$

$SGP25A=0.66+1.82+0.2+2.28m$

令和4年度

業務名	終末処理場地下貯油槽点検委託				
履行場所	飯塚市 柳橋 地内				
平面図、断面図、構造図				縮尺	図示
課長	課長補佐	係長	係	図面番号	2/2
飯塚市企業局 上下水道施設課					