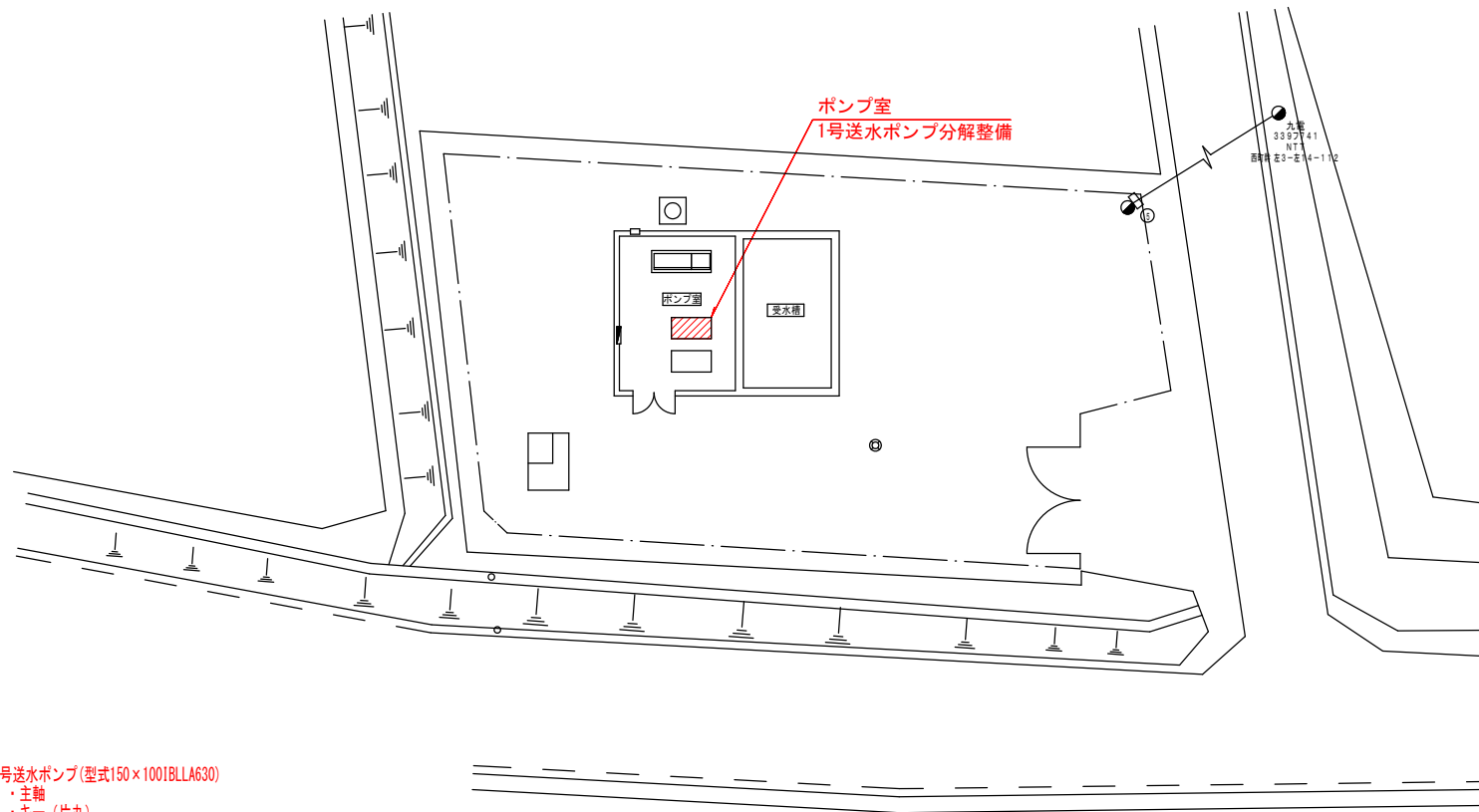
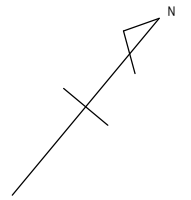




令和4年度					
業務名	大日寺ポンプ場1号送水ポンプ修繕				
履行場所	飯塚市 大日寺 地内				
大日寺ポンプ場 位置図				縮尺	1/2,500
課長	課長補佐	係長	係	図面番号	1/3
飯塚市企業局上下水道施設課					

大日寺ポンプ場 場内平面図



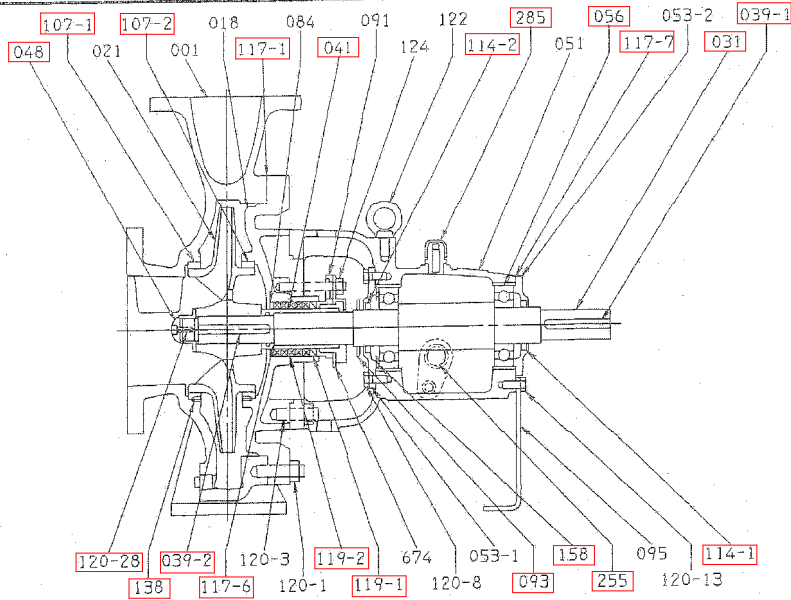
1号送水ポンプ(型式150×100IBLLA630)

- ・主軸
- ・キー(片丸)
- ・羽根車ナット
- ・六角穴付ボルト
- ・水切リング
- ・玉軸受 x2
- ・軸スリーブ
- ・ライナーリング
- ・ケースウェアリング
- ・オイルシール x2
- ・ケーシングガスケット
- ・スリーブパッキン
- ・カバーパッキン x2
- ・グランドパッキン
- ・ウェーブワッシャ
- ・止めビス x4
- ・油面計
- ・空気抜き
- ・カップリングボルト x8
- ・モーターベアリング (6210C3)
- ・モーターベアリング (6312C3)
- ・ワニス処理、乾燥、塗装

令和4年度						
業務名	大日寺ポンプ場1号送水ポンプ修繕					
履行場所	飯塚市 大日寺 地内					
大日寺ポンプ場 場内平面図					縮尺	1/100
課長	課長補佐	係長	係	図面番号	2/3	
飯塚市企業局上下水道施設課						

大日寺ポンプ場 1号送水ポンプ詳細図

適用範囲 150X100IBLLA630
APPLICATION

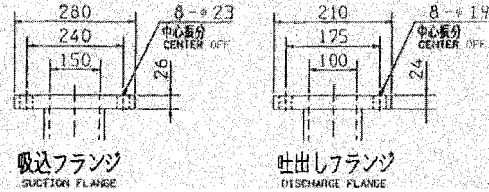
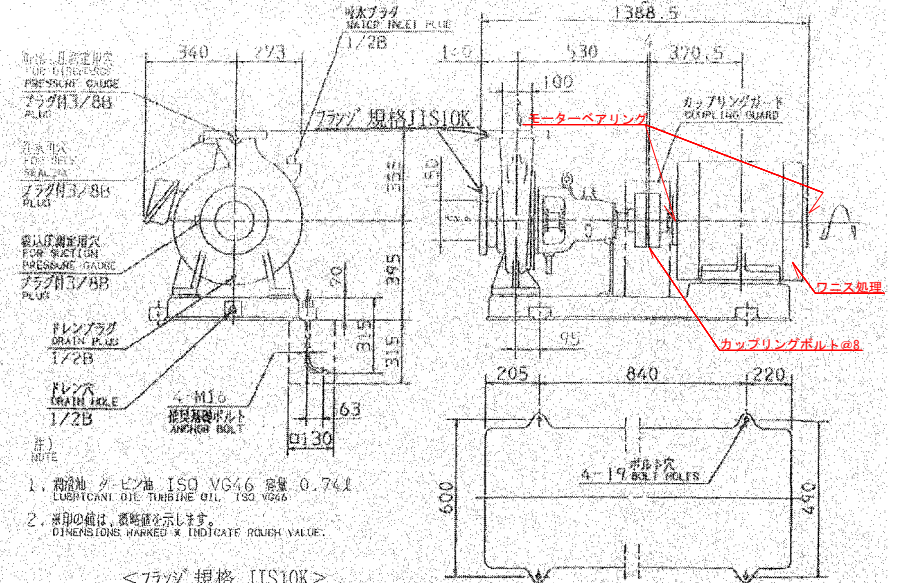


107-1	オイルシール	SPHC/NBR	SMS0689	1	674	防滴カバー	SUS304	3	
107-2	ライナリング	CAC406		1	285	空気抜き	ポリカーボネイト	1	
018	ライナリング	CAC406		1	255	油面計	合成ゴム/合成樹脂	1	
084	支柱	SS400		1	158	鉄座金	SK5	1	
091	水切りリング	SUS304		1	138	ライナリングメビス	SUS316	4	
093	パッキン押え	CAC406		1	124	パッキン押えボルト	SUS403	2	
095	パッキン板	C2801P		1	122	吊ボルト	S20C	1	
056	玉軸受		6310	2	120-28	ボルト	SUS316	1	
053-2	軸受カバー	FC200		1	120-13	ボルト	SS400	1	
053-1	軸受カバー	FC200		1	120-8	ボルト	SS400	8	
051	軸受ケーシング	FC200		1	120-3	ボルト	SS400	4	
048	インペラナット	SUS304		1	120-1	ボルト	SS400	1	
046	インペラ	CAC406		1	119-2	グランドパッキン	P#6502L	55X75X10	5
041	ケーシング	SUS316		1	119-1	グランドパッキン	P#436	55X75X10	1
039-1	キー	S50C		1	117-6	ガスケット	オイルシート	0.2T SHEET	2
039-2	キー	SUS304		1	117-7	ガスケット	ノンアスベスト	1T V#6500AC	1
031	主軸	SUS304		1	117-8	ガスケット	ノンアスベスト	1T V#6500	1
021	インペラ	CAC406		1	114-2	オイルシール	SPHC/NBR	SM50689	1
018	グランドカバー	FC250		1					
001	ケーシング	FC250		1					

御在文主 CUSTOMER 御使用先 FINAL USER	某殿 大日寺ポンプ場	機器番号 ITEM NO.	1
在原製番 SER. NO.	機名 MODEL	機器名称 ITEM NAME	渦巻きポンプ
	150X100IBLLA630	吐出量 CAPACITY	1.39 m ³ /min
		全揚程 TOTAL HEAD	67 m
		回転速度 SPEED	1760 min ⁻¹
		出力 OUTPUT	30 kW
		数量 QTY	1

外形寸法図
DIMENSIONS

機名 MODEL 150X100IBLLA630 周波数 FREQUENCY 60 Hz 出力 OUTPUT 30 kW



概略質量 APPROX MASS	
ポンプ PUMP	180 kg
ベース BASE	131 kg
モーター MOTOR	207 kg
合計 TOTAL	516 kg

※ 朱書は今回の修繕箇所を示す。

令和4年度				
業務名	大日寺ポンプ場1号送水ポンプ修繕			
履行場所	飯塚市 大日寺 地内			
課長	課長補佐	係長	係	縮尺 free
				図面番号 3/3
飯塚市企業局上下水道施設課				