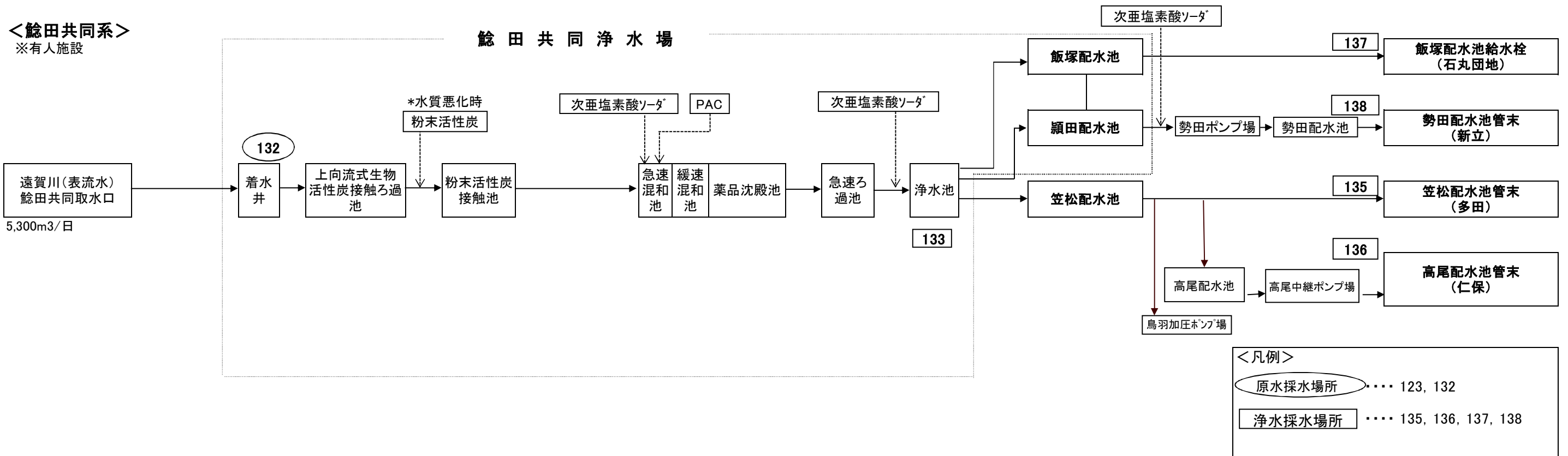
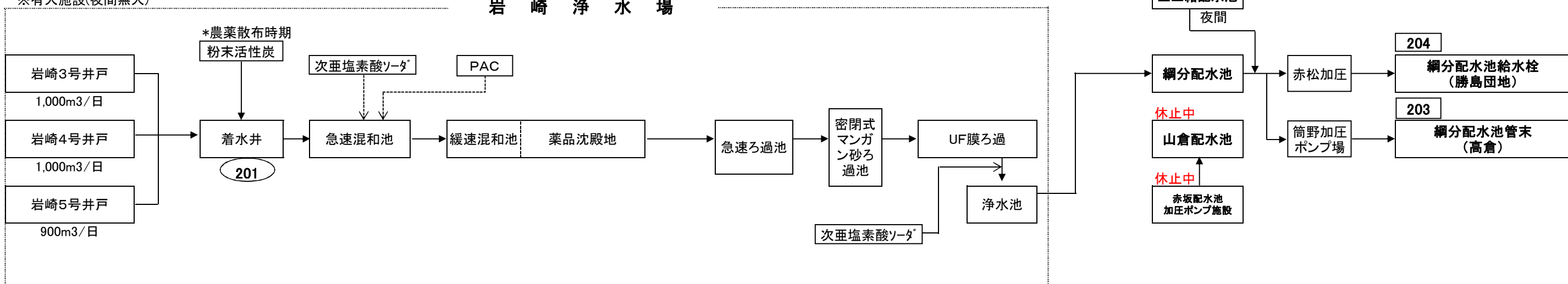


<鯉田共同系>
※有人施設

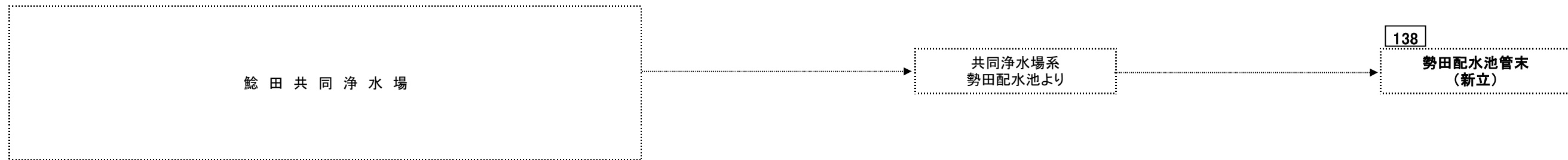


<岩崎系>

※有人施設(夜間無人)



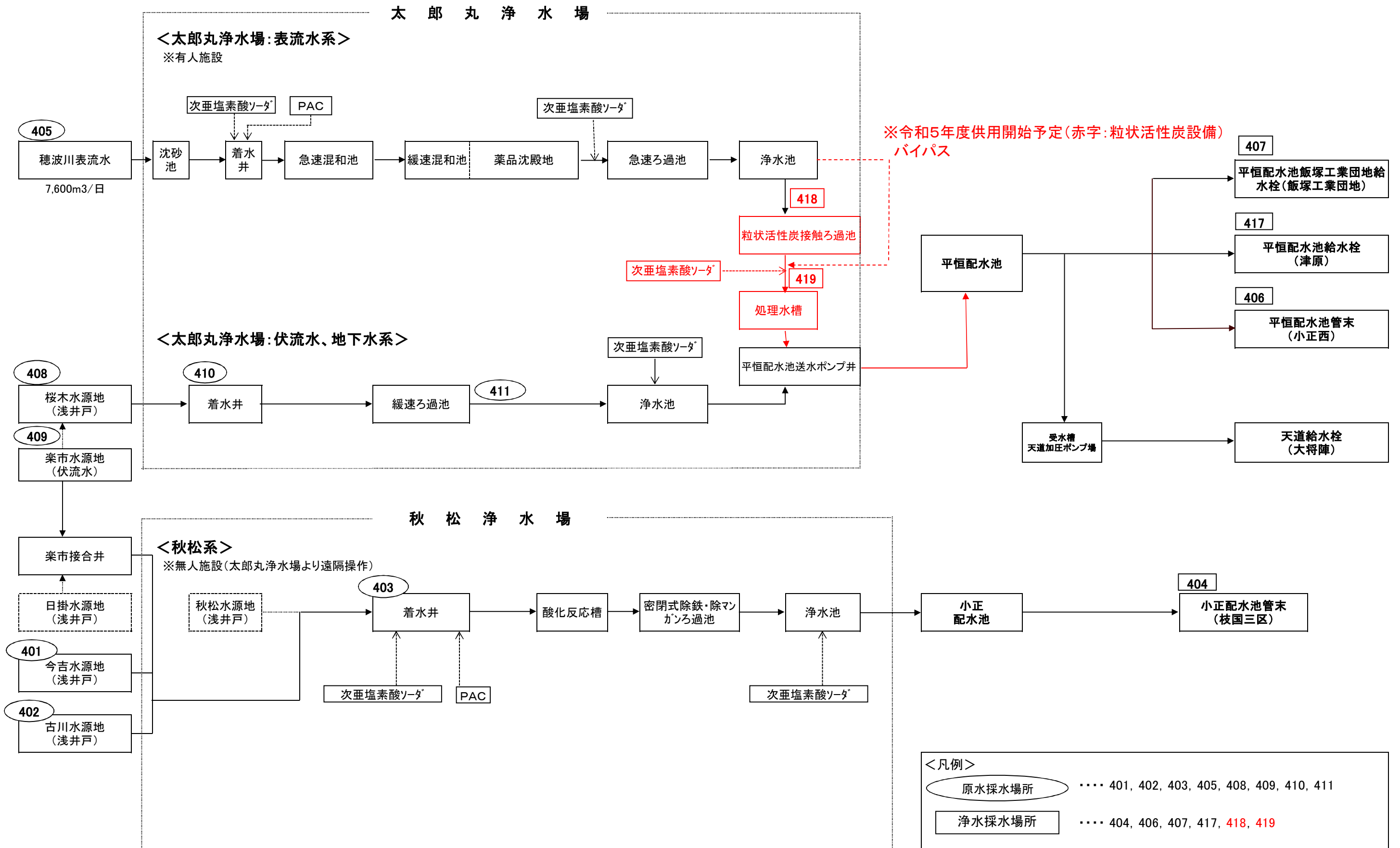
<颯田系>



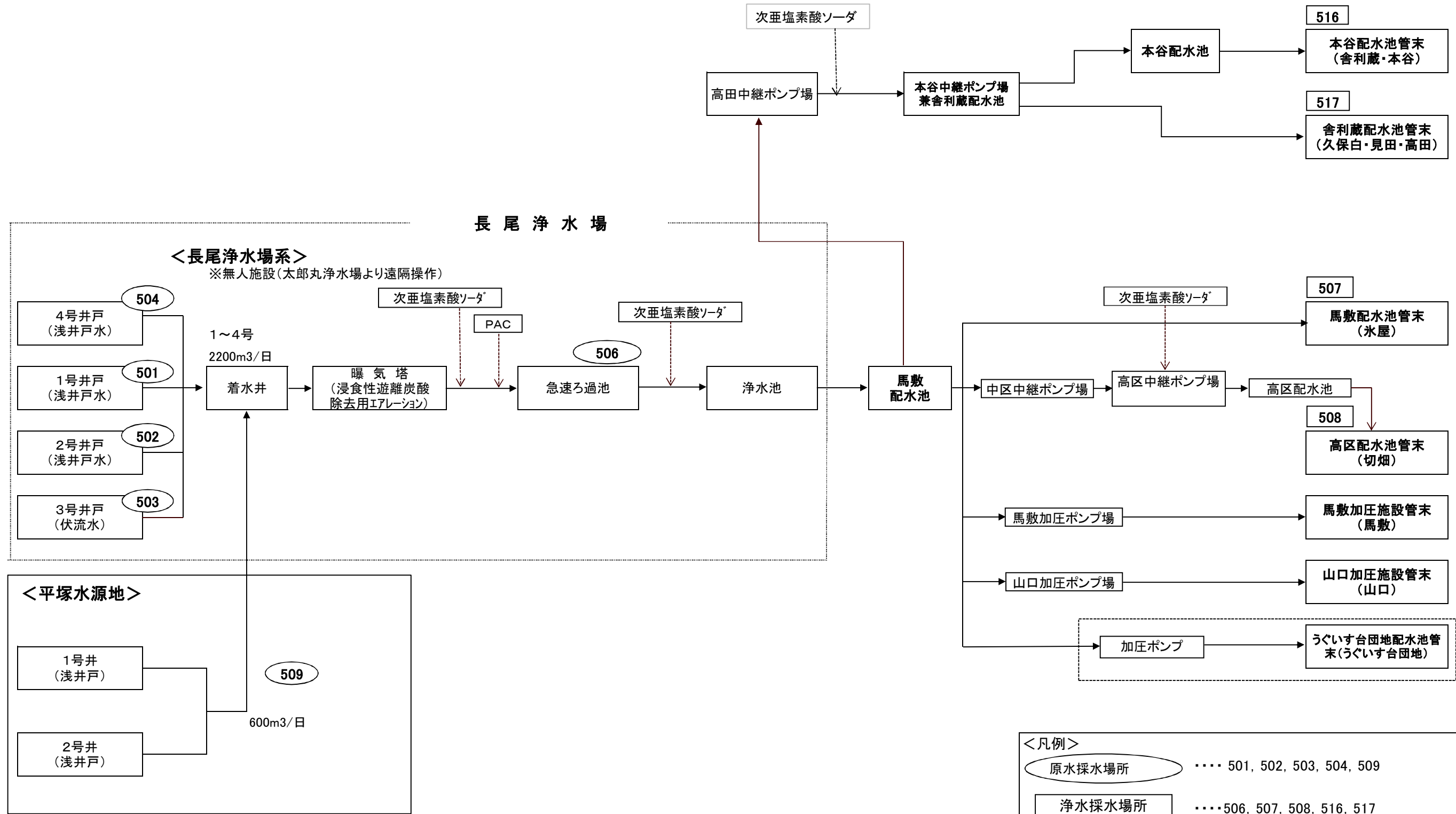
* 水源監視(水利権維持)のため、年1回、301: 鹿毛馬川表流水を採水

<凡例>

- 原水採水場所 201, 301
- 浄水採水場所 138, 203, 204



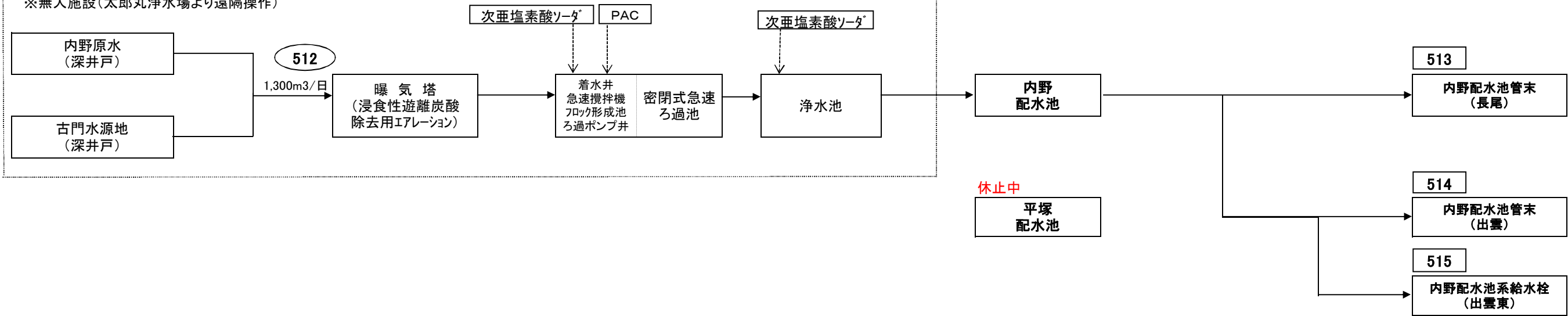
令和2年6月より、高田中継ポンプ場として機能変更し、長尾浄水場の水道水を馬敷配水池経由で高田地区に供給しています。



内野浄水場

<内野浄水場系>

※無人施設(太郎丸浄水場より遠隔操作)



<凡例>

原水採水場所 512

浄水採水場所 513, 514, 515