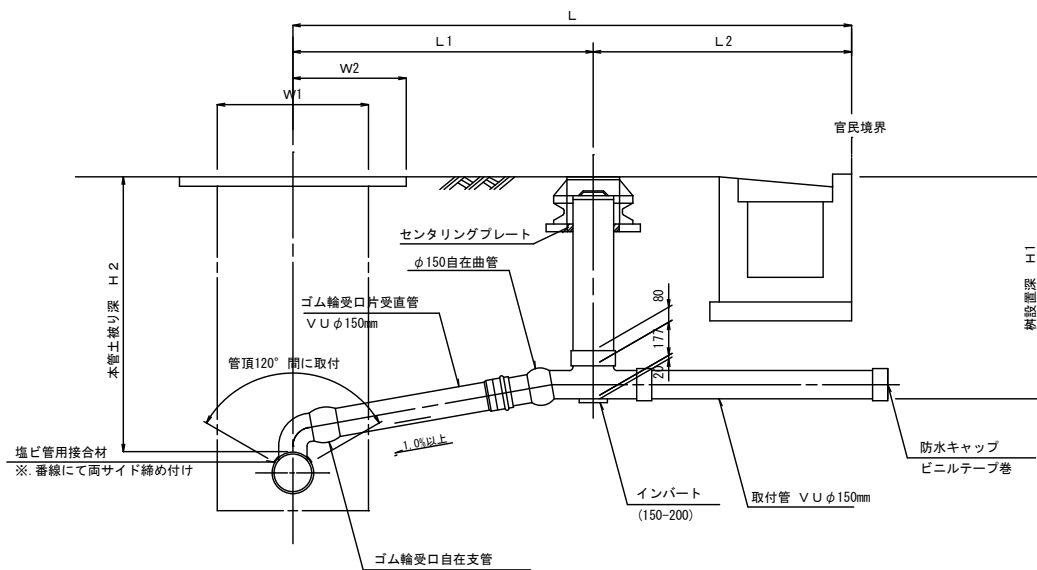
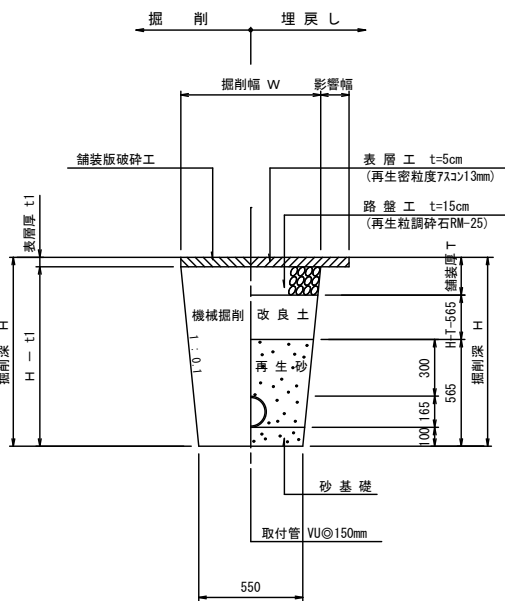


汚水枡(φ200)及び取付管 標準図

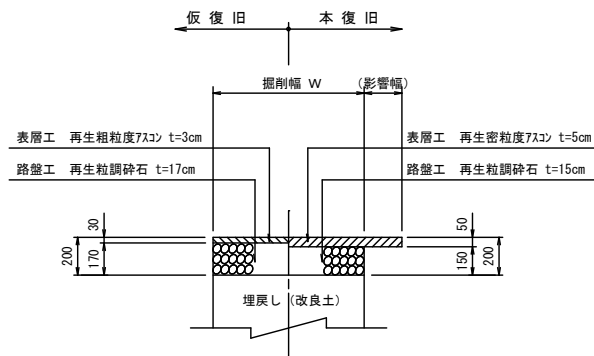


取付管土工図 S=1:2.0

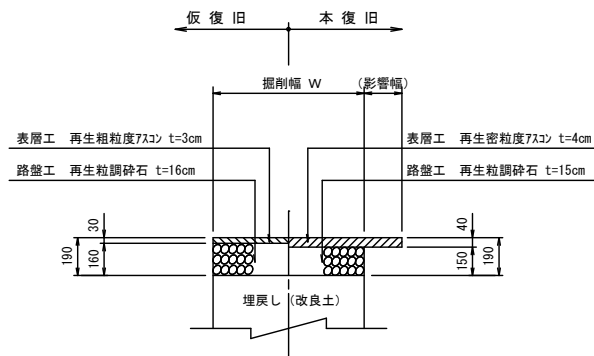


舗装構成図

市道(一般車道)



市道(歩道)

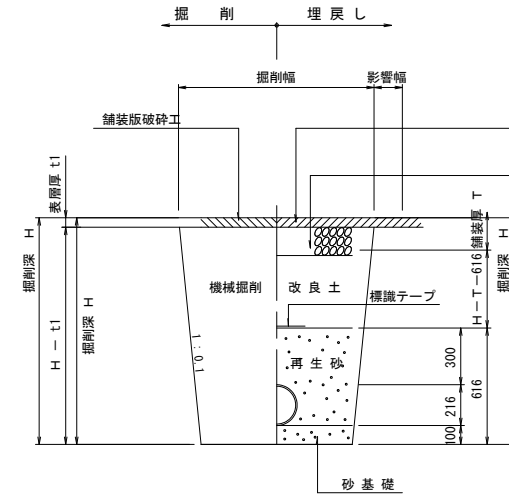
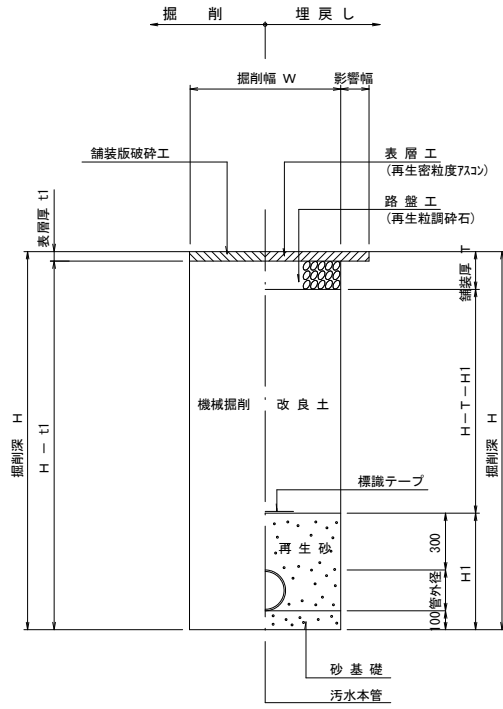


令和		年度	
工事名			
工事場所	飯塚市	地内	
標準構造図 (汚水枡及び取付管)			縮尺 図示
課長	課長補佐	係長	係
			図面番号 1/1
飯塚市企業局下水道課			

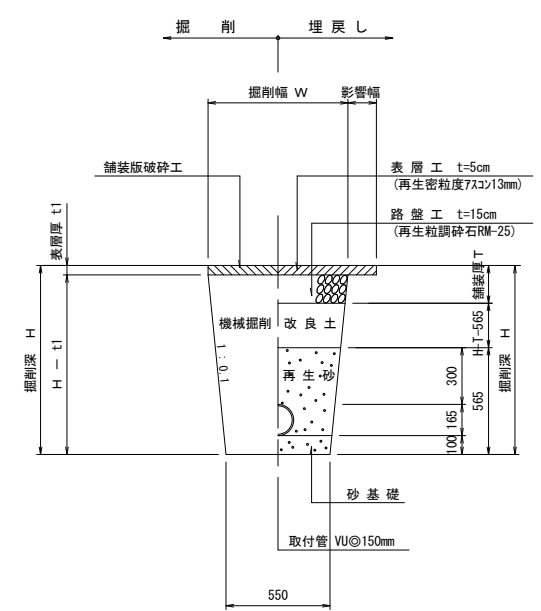
令和	年度		
工事名			
工事場所	飯塚市	地内	
標準構造図			
課長	課長補佐	係長	係
			縮尺 図示 1/1
飯塚市企業局下水道課			

標準構造図 S=1:20

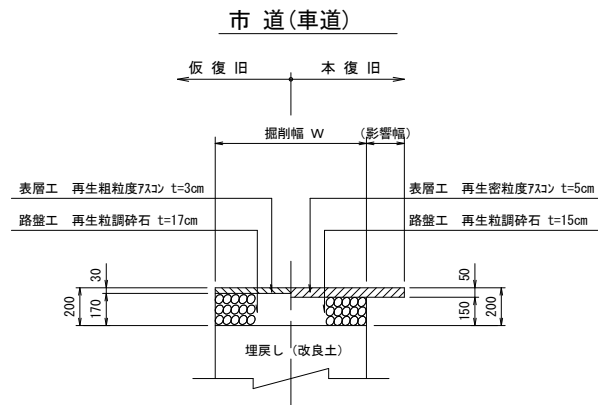
本管土工図



取付管土工図

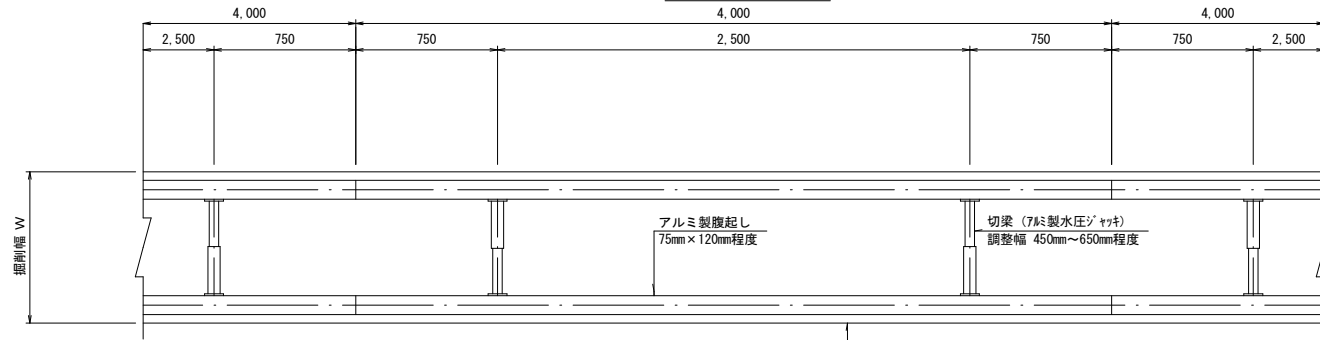


舗装構成図



土留工標準図

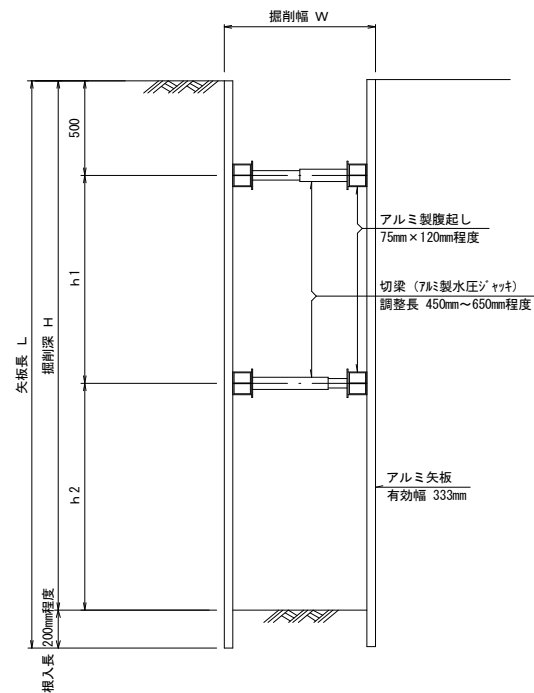
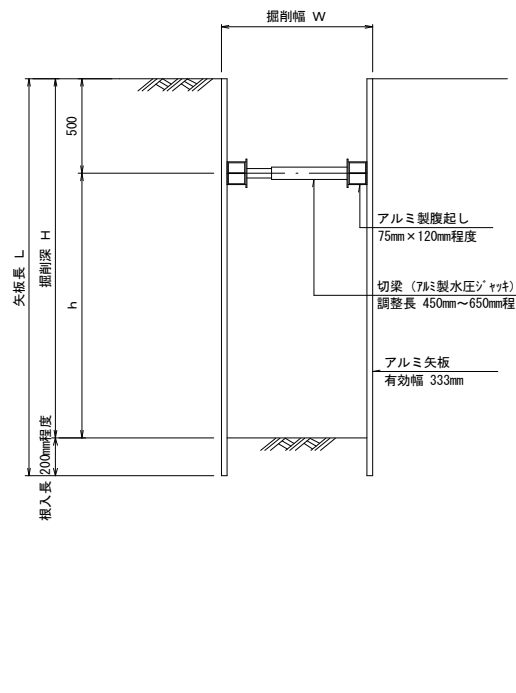
平面図



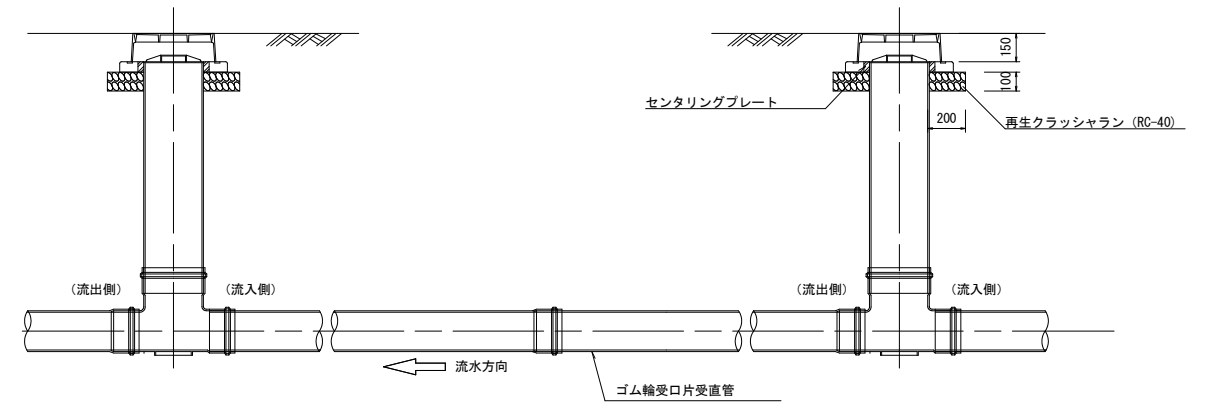
断面図

1. 5m ≤ 掘削深 (H) < 2.0m

2. 2.0m ≤ 掘削深 (H) ≤ 3.5m



硬質塩化ビニール管標準配管図



塩ビ柵 (φ200) 標準図

